

**Profec Kuglekontraventil, med
løfteanordning duktilt jern
(GGG40) epoxy belægning
DN300 DIN flange 10bar
DN300 blå PN10 (0401937)**



TEKNISKE SPECIFIKATIONER

Farve	blå
Materiale	duktilt jern (GGG40)
Overfladebehandling	epoxy belægning
Materiale (cover)	støbejern GG40
Materialehus	duktilt jern (GGG40)
Pakningsmateriale	NBR
Tilslutning	DIN flange
Pakning	
DIN Standard	DIN 2501
Temperatur rækkevidde	-20°C - 100°C
RAL nummer	RAL5017
Åbningstryk	1 bar
Tryk	10 bar
Kuglemateriale	duktilt jern/NBR
Størrelse	DN300
Længde	700 mm
DN	300

Flange PN10

Ydre Ø 445 mm

Huller 12

DIMENSIONER

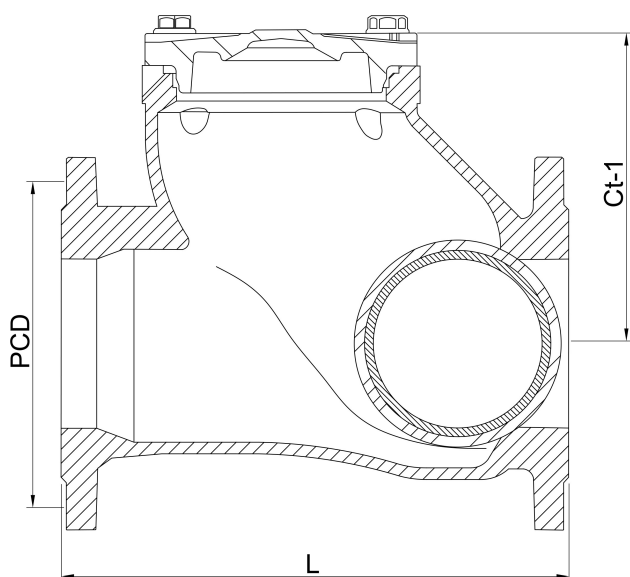
Ct-1 531 mm

Installationslængde din 3202 f6

Konstruktionslængde din 3202 f6

L 700 mm

PCD 400/410 mm



Genereret den: 23-05-2026

Bevo Nordic A/S
Pakhusgården 54
5000 Odense C
Danmark
+45 66 19 25 45
info@bevo.dk
<http://www.bevo.com>