

**VDL Unionskobling PVC-U 75
mm x 2 1/2" limmuffe x
indvendig gevind 10bar grå
type forstærket (7018221)**



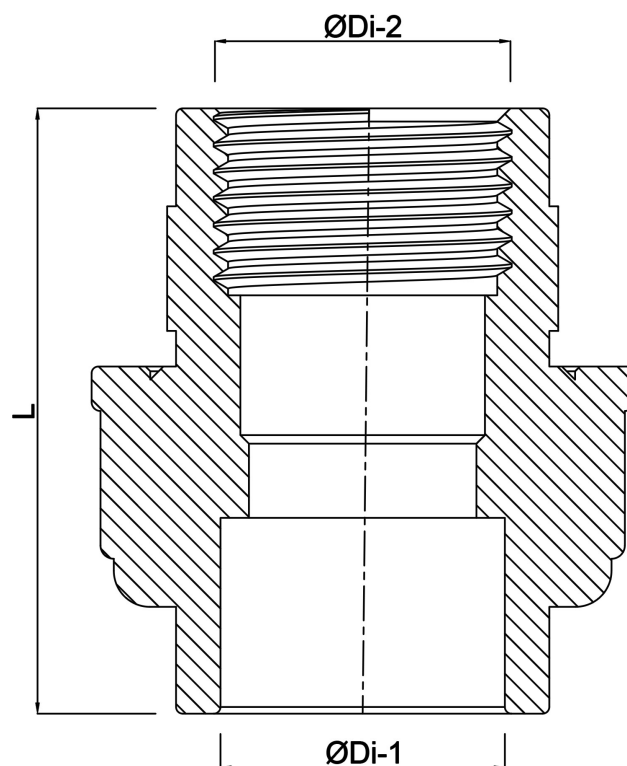
V-L Van de Lande

TEKNISKE SPECIFIKATIONER

Farve	grå
Type	forstærket
Materiale	PVC-U
Pakningsmateriale	EPDM
Tilslutning	limmuffe x indvendig gevind
Størrelse	75 mm x 2 1/2"
Tryk	10 bar

DIMENSIONER

F-2	30 mm
L	115 mm
ØDi-1	75 mm
ØDi-2	2 1/2 "



Genereret den: 25-05-2026

Bevo Nordic A/S
Pakhusgården 54
5000 Odense C
Danmark
+45 66 19 25 45
info@bevo.dk
<http://www.bevo.com>