

# Profec Svejseflange stål DN40 x 48,3 mm DIN flange x stuksvejs sort PN16 (1180478)



# TEKNISKE SPECIFIKATIONER

Farve sort

Materiale stål

Tilslutning DIN flange x stuksvejs

DIN Standard DIN 2633

Flange PN16

Størrelse DN40 x 48,3 mm

Ydre Ø 150 mm

Vægt 1.83 kg

Højde 42 mm

Tykkelse 16 mm

PCD 110 mm

Bolthul 18 mm

Huller 4

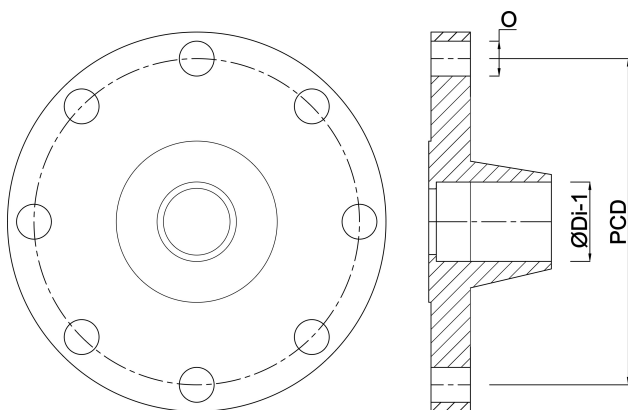
## DIMENSIONER

O 18 mm

PCD 110 mm

ØDi-1

43.1 mm



**Genereret den: 24-05-2026**

Bevo Nordic A/S  
Pakhusgården 54  
5000 Odense C  
Danmark  
+45 66 19 25 45  
[info@bevo.dk](mailto:info@bevo.dk)  
<http://www.bevo.com>