

Profec Kugleventil messing forniklet 2" indvendig gevind 25bar type 108 (0401380)



TEKNISKE SPECIFIKATIONER

Type	108
Materiale	messing
Overfladebehandling	forniklet
Funktion	håndtag
Håndtagsfarve	rød
Håndtagsmateriale	stål
Hus konstruktion	2-delt
Kuglemateriale	hårdt forkromet messing
Materialehus	messing
Pakningsmateriale	PFTE
Tilslutning	indvendig gevind
Flow	full
Temperatur rækkevidde	-20°C - 120°C
Tryk	25 bar
Størrelse	2"

DIMENSIONER

Ct-1 90.5 mm

F-1 17.5 mm

F-2 17.5 mm

Håndtagshøjde 87

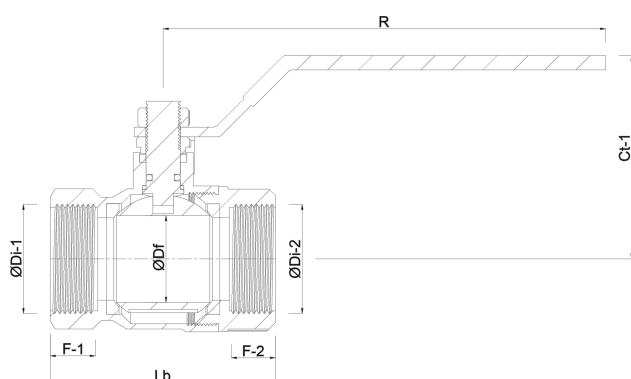
Lb 104 mm

R 151.5 mm

ØDf 50 mm

ØDi-1 2 "

ØDi-2 2 "



PRODUKTINFORMATION

Med afløbsventil.

Genereret den: 23-05-2026

Bevo Nordic A/S
Pakhusgården 54
5000 Odense C
Danmark
+45 66 19 25 45
info@bevo.dk
<http://www.bevo.com>