

Profec Kugleventil messing forniklet 3/8" indvendig gevind 25bar type 100 (0403001)



TEKNISKE SPECIFIKATIONER

Type 100

Materiale messing

Overfladebehandling forniklet

Funktion håndtag

Håndtagsfarve rød

Håndtagsmateriale stål

Kuglemateriale hårdt forkromet messing

Materialehus messing

Pakningsmateriale PFTE

Tilslutning indvendig gevind

Temperatur rækkevidde -20°C - 120°C

Tryk 25 bar

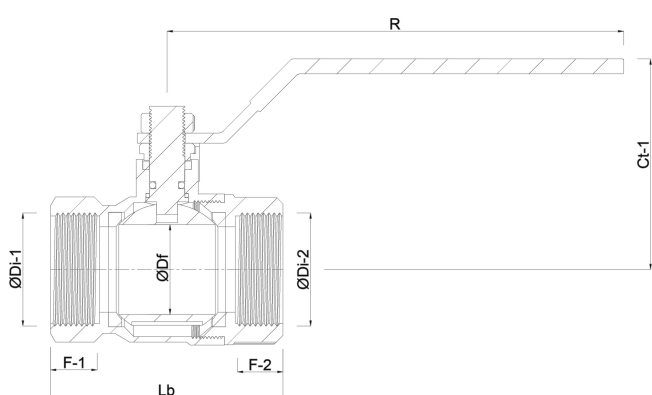
Størrelse 3/8"

DIMENSIONER

Ct-1 42 mm

F-1 9.5 mm

F-2	9.5 mm
Lb	41.5 mm
R	89 mm
ØDf	10 mm
ØDi-1	3/8 "
ØDi-2	3/8 "



Genereret den: 08-05-2026

Bevo Nordic A/S
 Pakhusgården 54
 5000 Odense C
 Danmark
 +45 66 19 25 45
info@bevo.dk
<http://www.bevo.com>