

**DAB Dykpumpe
technopolymer 1 1/4"
indvendig gevind 3,4A 230VAC
grøn type NOVA 600 M-A med
flyde kontakt (0940028)**



DAB
MAKING WATER EASY

TEKNISKE SPECIFIKATIONER

Farve grøn

Materiale technopolymer

Pump body technopolymer

Materiale impeller 1 technopolymer

Tilslutning indvendig gevind

Volt 230VAC

Maks. temperatur 35 °C

Mindste mellemtemperatur
(kontinuerlig) 0 °C

Tryk 1 1/4 "

Type NOVA 600 M-A

Udgangseffekt 0,75 HK

Maks. Løftehøjde 10,2 m

Størrelse 1 1/4"

Flyder inkluderet

Effekt 0.55 kW

Ampere 3,4 A

Maks. flow rate

15 m³/h

DIMENSIONER

Db

193 mm

H-1

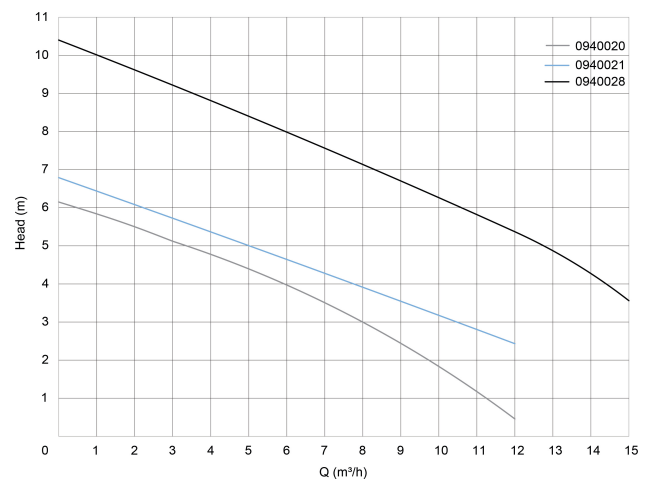
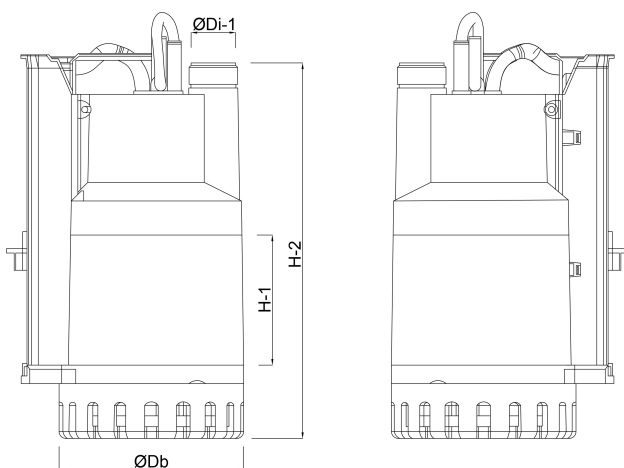
73 mm

H-2

443 mm

ØDi-1

1 1/4 "



PRODUKTINFORMATION

Typerne NOVA 300 og 600 er de ideelle pumper til tømning af kældere. Kan bruges til vand med granulære hårde dele op til 8 mm.

Genereret den: 24-05-2026

Bevo Nordic A/S
Pakhusgården 54
5000 Odense C
Danmark
+45 66 19 25 45
info@bevo.dk
<http://www.bevo.com>