

**Slangestuds PA (nylon) 2" x 50
mm indvendig gevindmøtrik x
slangestuds 16bar hvid
(0440223)**

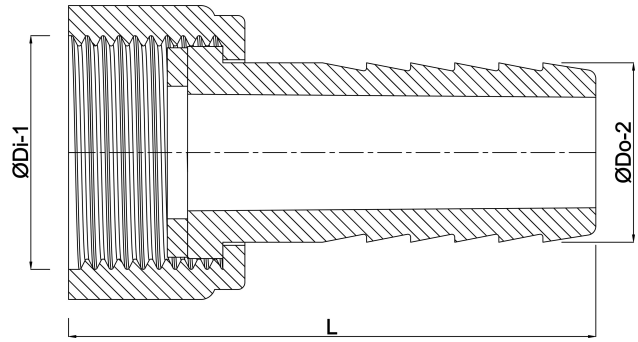


TEKNISKE SPECIFIKATIONER

Farve	hvid
Materiale	PA (nylon)
Pakningsmateriale	EPDM
Tilslutning	indvendig gevindmøtrik x slangestuds
Maks. temperatur	80 °C
Tryk	16 bar
Maks. temp.	80 °C
Størrelse	2" x 50 mm

DIMENSIONER

L	84.5 mm
Lq-2	44 mm
ØDi-1	2 "
ØDo-2	50 mm



Genereret den: 23-05-2026

Bevo Nordic A/S
Pakhusgården 54
5000 Odense C
Danmark
+45 66 19 25 45
info@bevo.dk
<http://www.bevo.com>