

**VDL 2/3 unionskobling
ekstruderet PVC-U 63 mm x 2
1/2" studs x indvendig
gevindmøtrik 10bar grå
(0100928)**



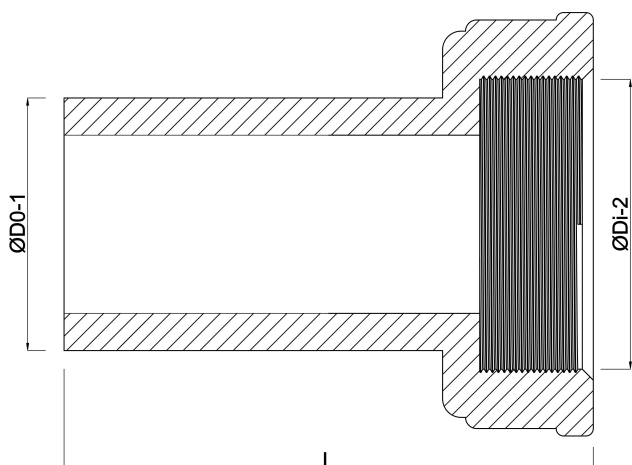
V-L Van de Lande

TEKNISKE SPECIFIKATIONER

Farve	grå
Materiale	PVC-U
Pakningsmateriale	EPDM
Tilslutning	studs x indvendig gevindmøtrik
Størrelse	63 mm x 2 1/2"
Tryk	10 bar

DIMENSIONER

Form	håndformet
L	116 mm
Lb	99 mm
ØDi-2	2 1/2 "
ØDo-1	63 mm



Genereret den: 22-05-2026

Bevo Nordic A/S
Pakhusgården 54
5000 Odense C
Danmark
+45 66 19 25 45
info@bevo.dk
<http://www.bevo.com>