

DAB Husvandværk technopolymer 1" indvendig gevind 8bar 10A 230VAC grøn type ESYBOX (7030936)



TEKNISKE SPECIFIKATIONER

Farve grøn

Materiale technopolymer

Pump body technopolymer

Materiale (fjeder) rustfri stål 303

Materiale impeller 1 technopolymer

Tilslutning indvendig gevind

Volt 230VAC

Maks. temperatur 40 °C

Mindste mellemtemperatur
(kontinuerlig) 0 °C

Maksimal
omgivelsestemperatur 50 °C

Tryk 8 bar

Type ESYBOX

Maks. Løftehøjde 65 m

Tank 2 L

Størrelse 1"

Effekt 1.55 kW

Antal impeller 5

Ampere 10 A

Maks. flow rate 7.2 m³/h

BEP Capacity 60.2

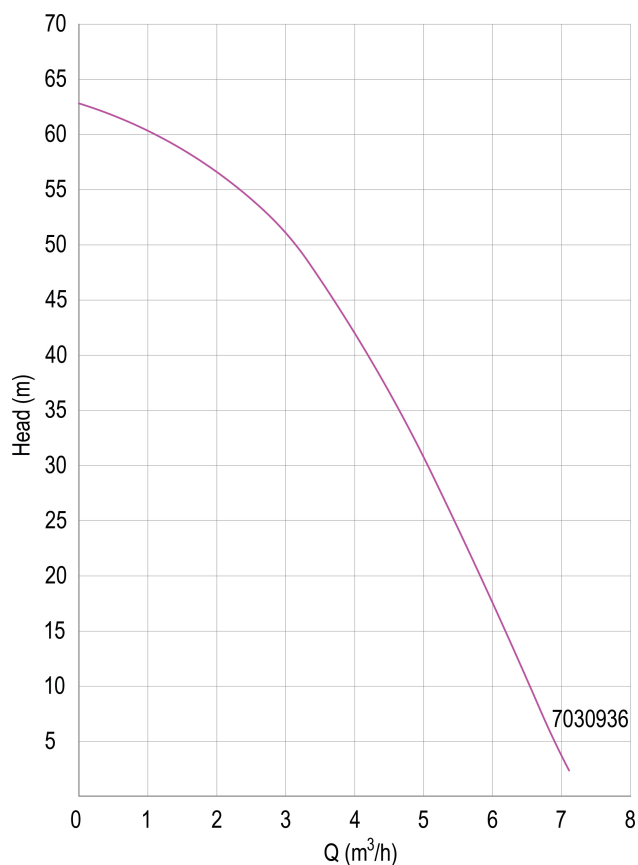
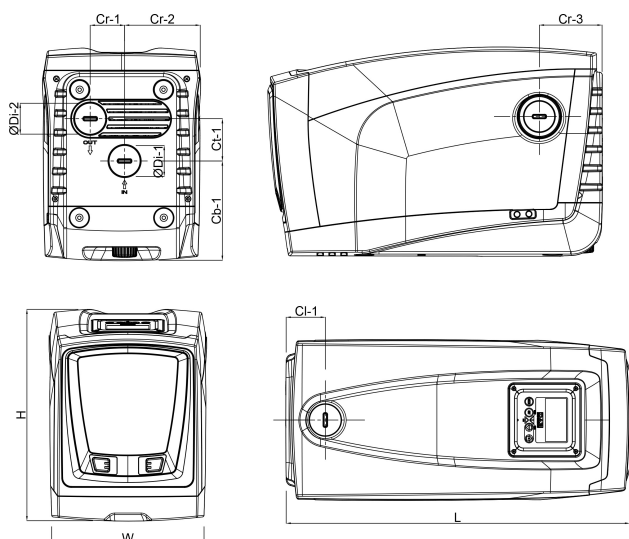
BEP Head 3.94

PORlh 69.8

PORhh 36.3

PORlq 2.758

PORhq 4.728



PRODUKTINFORMATION

Inkluderer en selvansugende flertrinspumpe med elektronisk inverterstyring, tryk- og flowsensorer, justerbar LCD-skærm i høj opløsning og en integreret 2-liters ekspansionstank. Velegnet til brug med drikkevand, til husholdningssystemer og haveinstallationer.

Støj: 43 dB ved normal brug.

Trykindstillingspunkt, der kan justeres fra 1 til 6 bar

Maks. sugedybde: 8 meter

Installation: vandret eller lodret fastgjort position

Genereret den: 26-05-2026

Bevo Nordic A/S
Pakhusgården 54
5000 Odense C
Danmark
+45 66 19 25 45
info@bevo.dk
<http://www.bevo.com>