

**VDL Overgangsmuffe PVC-U 50
mm x 1 1/2" limmuffe x
imperial limmuffe 10bar grå
(7018299)**



V-L Van de Lande

TEKNISKE SPECIFIKATIONER

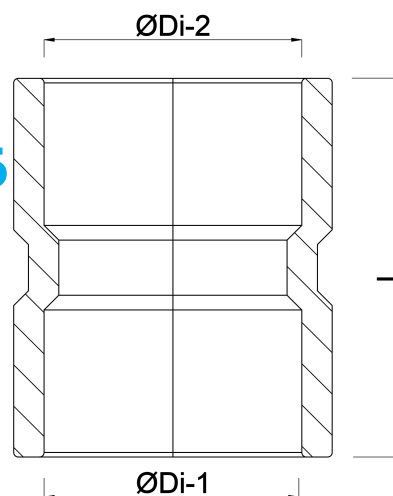
Farve	grå
Materiale	PVC-U
Tilslutning	limmuffe x imperial limmuffe
Tryk	10 bar
Størrelse	50 mm x 1 1/2"

DIMENSIONER

L	67 mm
T	6 mm
ØDi-1	50 mm
ØDi-2	1 1/2"

Genereret den: 14-03-2026

Bevo Nordic A/S
Pakhusgården 54
5000 Odense C
Danmark
+45 66 19 25 45



info@bevo.dk
<http://www.bevo.com>