

VDL Flangeovergang PVC-U 315 mm limmuffe 10bar DN300 grå PN10 type A (0111057)



V-L Van de Lande

TEKNISKE SPECIFIKATIONER

Farve grå

Materiale PVC-U

DIN Standard DIN 2501

Flange PN10

Tryk 10 bar

Type A

Størrelse 315 mm

Tilslutning limmuffe

Pakning 1 stk.

DN 300

Ydre Ø 164 mm

Tykkelse 36 mm

Bolthul 22 mm

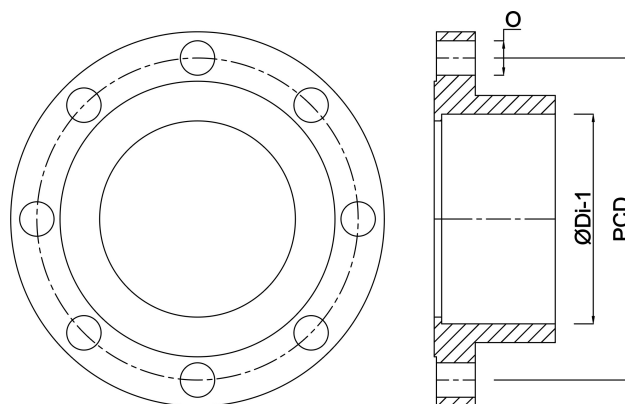
Huller 12

DIMENSIONER

O 22 mm

PCD 400 mm

ØDi-1 315 mm



Genereret den: 24-05-2026

Bevo Nordic A/S
Pakhusgården 54
5000 Odense C
Danmark
+45 66 19 25 45
info@bevo.dk
<http://www.bevo.com>