

**Profec Vinkel 90° PVC-U 3/4" x  
1/2" indvendig gevind 10bar  
grå (0100349)**



# TEKNISKE SPECIFIKATIONER

Farve grå

Materiale PVC-U

Tilslutning indvendig gevind

Tryk 10 bar

Størrelse 3/4" x 1/2"

## DIMENSIONER

Cb-1 33 mm

Cb-2 28 mm

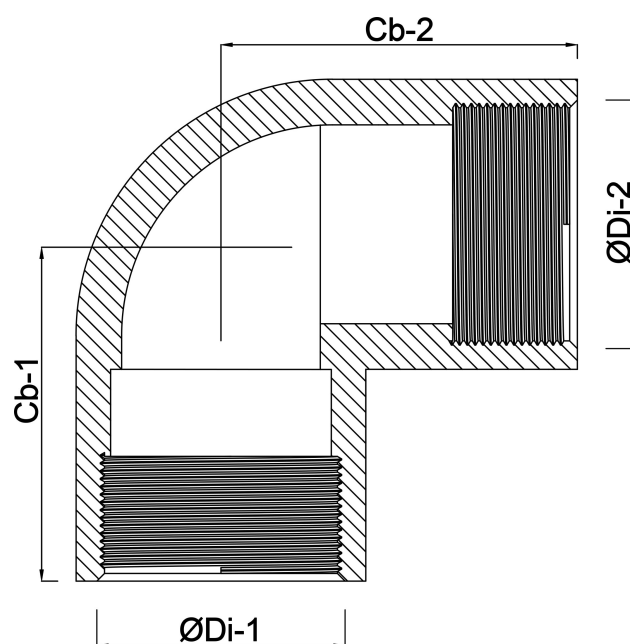
F-1 16 mm

F-2 14 mm

ØDi-1 3/4 "

ØDi-2 1/2 "

β 90 °



**Genereret den: 22-05-2026**

Bevo Nordic A/S  
Pakhusgården 54  
5000 Odense C  
Danmark  
+45 66 19 25 45  
[info@bevo.dk](mailto:info@bevo.dk)  
<http://www.bevo.com>