

# Profec Nr. 23B Svejsenippel stål 1 1/4" udvendig gevind x stuksvejs 16bar (1191203)

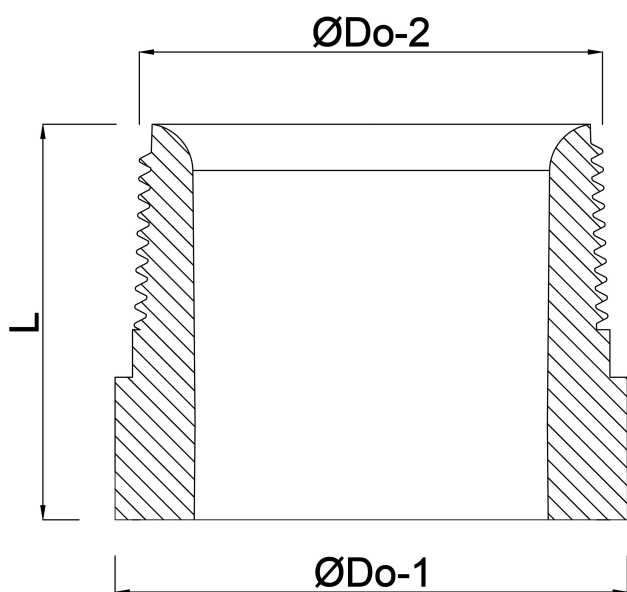


# TEKNISKE SPECIFIKATIONER

Materiale	stål
Tilslutning	udvendig gevind x stuksvejs
Fitting nr.	Nr. 23B
Tryk	16 bar
Størrelse	1 1/4"
Længde	38 mm

## DIMENSIONER

L	38 mm
ØDo-2	1 1/4 "



**Genereret den: 14-03-2026**

Bevo Nordic A/S  
Pakhusgården 54  
5000 Odense C  
Danmark  
+45 66 19 25 45  
[info@bevo.dk](mailto:info@bevo.dk)  
<http://www.bevo.com>