

Grundfos Flertrinnspumpe rustfri stål 1 1/4" 3,15A 400VAC type CRI 5-10 A CA I V HQQV (7039736)



GRUNDFOS® 

TEKNISKE SPECIFIKATIONER

Materiale rustfri stål

Aksel rustfri stål 316

Pump body rustfri stål 316

Materiale impeller 1 rustfri stål 304

Volt 400VAC

Temperatur rækkevidde -20°C - 90°C

Maksimal omgivelsestemperatur 40 °C

Minimum ambient temperature 0 °C

Type CRI 5-10 A CA I V HQQV

Udgangseffekt 2 HK

Maks. Løftehøjde 70 m

Størrelse 1 1/4"

Effekt 1.5 kW

Antal impeller 10

Ampere 3,15 A

Maks. flow rate 8.5 m³/h

Sug 1 1/4 "

Effektivitet 84,2 %

Motor RPM 2770

DIMENSIONER

Cb-1 50 mm

Cb-2 50 mm

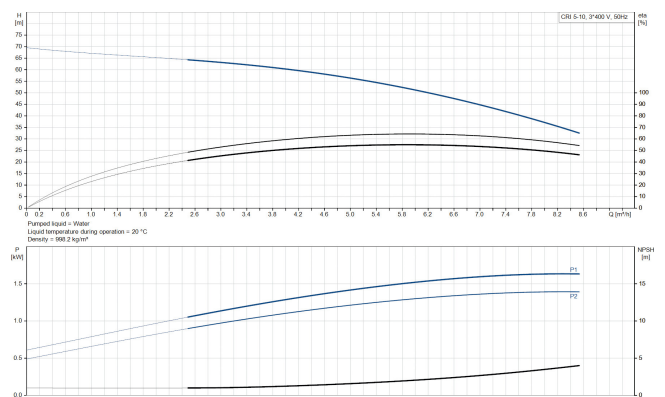
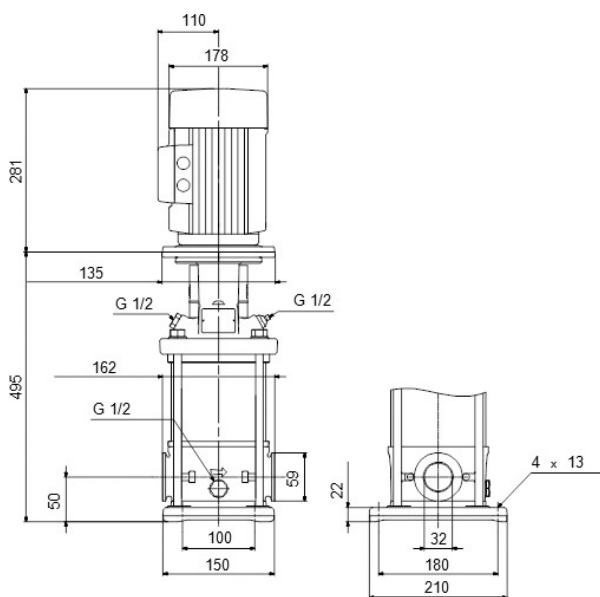
H-1 776 mm

L 160 mm

W-1 210 mm

ØDi-1 35 mm

ØDi-2 35 mm



PRODUKTINFORMATION

Grundfos CRI pumper er vertikale, ikke-selvansugende, flertrins, in-line, centrifugalpumper til installation i rørsystemer og montering på et fundament. Den er velegnet til industrielle anvendelser. Designet giver en meget kompakt pumpe og rørføring. CRI pumperne er designet til en række forskellige anvendelser, lige fra pumpning af drikkevand til pumpning af kemikalier. Pumperne er derfor velegnede til en lang række forskellige pumpesystemer, hvor pumpens ydeevne og materiale opfylder specifikke krav.

Genereret den: 10-05-2026

Bevo Nordic A/S
Pakhusgården 54
5000 Odense C
Danmark
+45 66 19 25 45
info@bevo.dk
<http://www.bevo.com>