

# VIR Kugleventil messing forkromet 1 1/4" indvendig gevind 40bar WRAS/VA type 340 S (0402485)



# TEKNISKE SPECIFIKATIONER

Type 340 S

Materiale messing

Overfladebehandling forkromet

Godkendelse WRAS/VA

Funktion håndtag

Håndtagsfarve rød

Håndtagsmateriale rustfri stål

Kuglemateriale hårdt forkromet messing

Materialehus messing

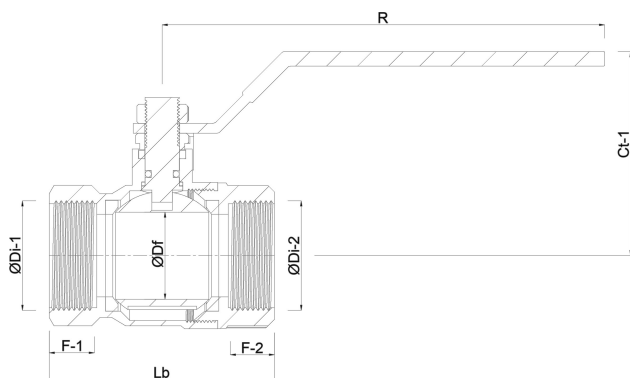
Pakningsmateriale PFTE

Tilslutning indvendig gevind

Temperatur rækkevidde 0°C - 150°C

Tryk 40 bar

Størrelse 1 1/4"



**Genereret den: 23-05-2026**

Bevo Nordic A/S  
Pakhusgården 54  
5000 Odense C  
Danmark  
+45 66 19 25 45  
[info@bevo.dk](mailto:info@bevo.dk)  
<http://www.bevo.com>