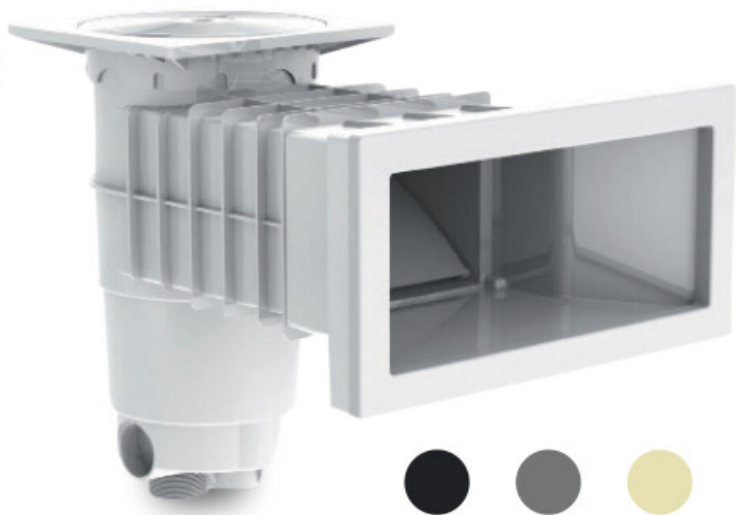


Weltico Skimmer ABS 1 1/2" x 2" indvendig gevind sand type A400 Design (7039317)



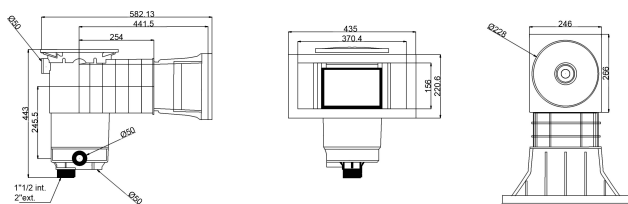
weltico

TEKNISKE SPECIFIKATIONER

Type	A400 Design
Materiale	ABS/rustfri stål
Egnet til	liner og beton pools
Tilslutning	indvendig gevind
Farve	sand
Størrelse	1 1/2" x 2"

DIMENSIONER

A	565 mm
B	459 mm
E	246 mm
F	319 mm
G	370 mm
H	156 mm



PRODUKTINFORMATION

Ca. 7 m³/t (ved en flow rate på 1,5 m/s), hvis den er tilsluttet 1 1/2" udløb med et Ø50 rør Ca. 10 m³/t (med en flow rate på 1,5 m/s), hvis den er tilsluttet 2' udløb med et Ø63 rør

Genereret den: 27-05-2026

Bevo Nordic A/S
Pakhusgården 54
5000 Odense C
Danmark
+45 66 19 25 45
info@bevo.dk
<http://www.bevo.com>