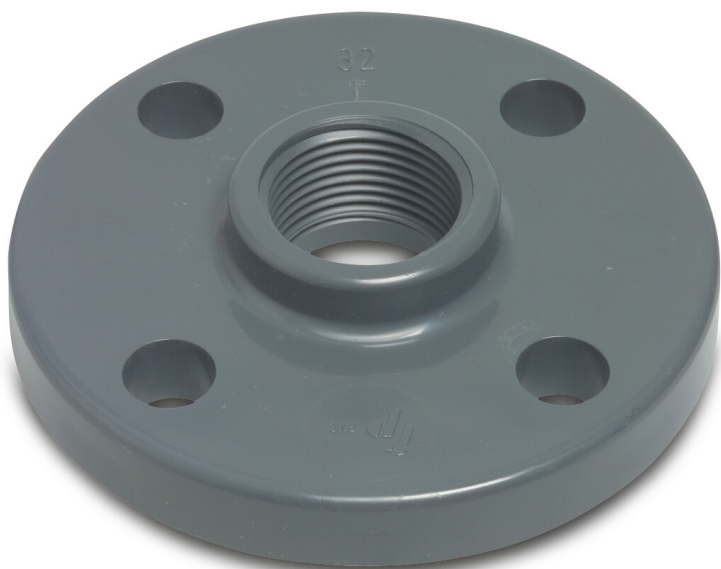


**Profec Flange PVC-U DN80 x 3"**  
**DIN flange x indvendig gevind**  
**16bar DN80 grå PN10/16**  
**(0111167)**

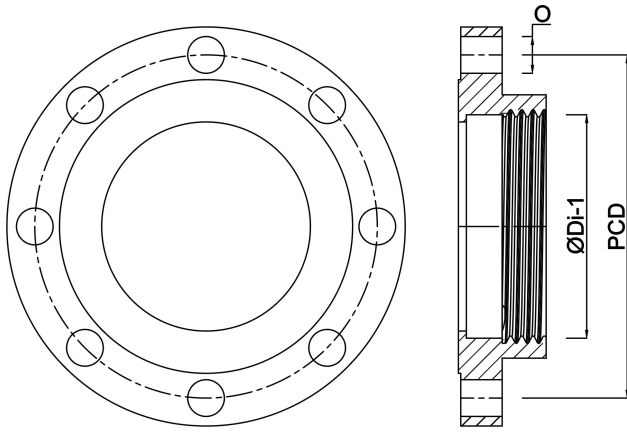


# TEKNISKE SPECIFIKATIONER

Farve	grå
Materiale	PVC-U
Tilslutning	DIN flange x indvendig gevind
Flange	PN10/16
Tryk	16 bar
Størrelse	DN80 x 3"
DN	80
Ydre Ø	200 mm
Vægt	0.708 kg
Tykkelse	20 mm
Bolthul	18 mm
Huller	8

## DIMENSIONER

O	18 mm
PCD	160 mm
ØDi-1	3 "



**Genereret den: 23-05-2026**

Bevo Nordic A/S  
Pakhusgården 54  
5000 Odense C  
Danmark  
+45 66 19 25 45  
[info@bevo.dk](mailto:info@bevo.dk)  
<http://www.bevo.com>