

**Gevind flange rustfri stål 316  
DN15 x DN15 x 1/2" DIN flange  
x indvendig gevind 40bar  
DN15 PN40 (0080663)**



# TEKNISKE SPECIFIKATIONER

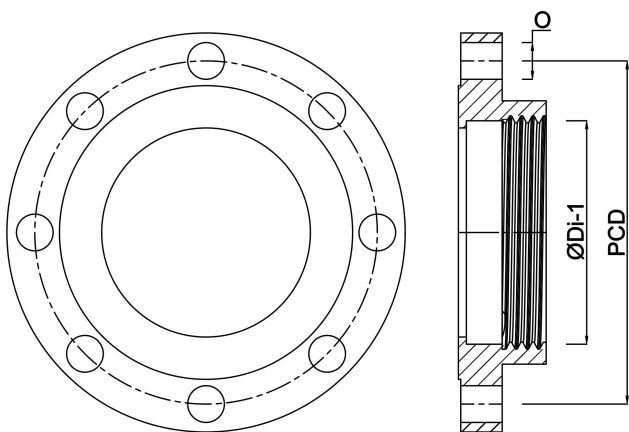
Materiale	rustfri stål 316
Tilslutning	DIN flange x indvendig gevind
DIN Standard	DIN 2566
Størrelse	DN15 x DN15 x 1/2"
DN	15
Flange	PN40
Diameter	21,3 mm
Ydre Ø	95 mm
Vægt	0.7 kg
Tykkelse	16 mm
Tryk	40 bar
Bolthul	14 mm
Huller	4

## DIMENSIONER

O	14 mm
PCD	65 mm

ØDi-1

3/4 "



**Genereret den: 22-05-2026**

Bevo Nordic A/S  
Pakhusgården 54  
5000 Odense C  
Danmark  
+45 66 19 25 45  
[info@bevo.dk](mailto:info@bevo.dk)  
<http://www.bevo.com>