

**DAB Husvandværk
technopolymer 1 1/4"
indvendig gevind 12bar 9,4A
230VAC sort/grøn type
ESYBOX MAX M45/120
(7043941)**



TEKNISKE SPECIFIKATIONER

Farve	sort/grøn
Materiale	technopolymer
Pump body	technopolymer
Materiale impeller 1	technopolymer
Maks. Løftehøjde	80 m
Tilslutning	indvendig gevind
Maks. temperatur	50 °C
Mindste mellemtemperatur (kontinuerlig)	0 °C
Højde	613 mm
Maks. flow rate	17.4 m ³ /h
Maksimal omgivelsestemperatur	55 °C
Tryk	12 bar
Pakningsdimensioner L/B/H	400 x 380 x 800 mm
Type	ESYBOX MAX M45/120
Størrelse	1 1/4"
Volt	230VAC

Vægt 29 kg

Ampere 9,4 A

DIMENSIONER

Bredde 375 mm

Cb-1 87 mm

Cc-1 124.5 mm

Cl-1 131.8 mm

Cr-1 127.7 mm

H-1 384 mm

L 766 mm

Lb 228 mm

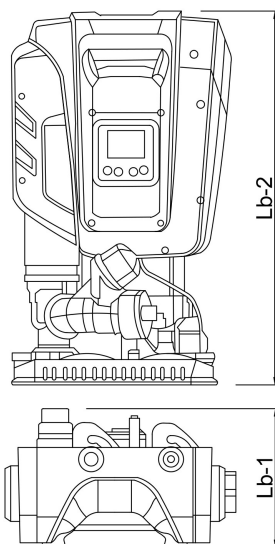
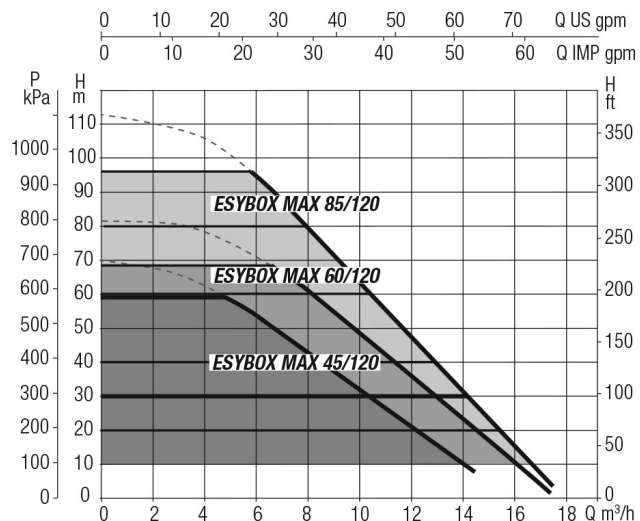
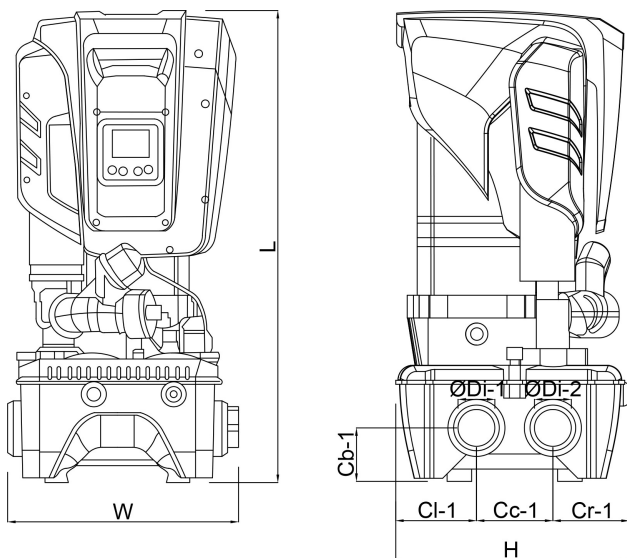
Lb-2 613 mm

Længde 384 mm

W-1 375 mm

ØDi-1 1 1/4 - 2 "

ØDi-2 1 1/4 - 2 "



PRODUKTINFORMATION

Inkluderer en selvansugende flertrinspumpe, elektronisk inverterstyring, tryk-og flowsensorer, justerbar LCD-skærm i høj opløsning, med 2-liters indbygget ekspansionsbeholder og filterindsatsventil.

- Trykindstillingspunkt, der kan justeres fra 1 til 12 bar

- Maks. indløbstryk: 5 bar
- Installation: fastgjort lodret position, et modulært system med op til 4 pumper via tilslutning af ESYDOCKS.
- Docking station er ikke inkluderet.

Genereret den: 26-05-2026

Bevo Nordic A/S
Pakhusgården 54
5000 Odense C
Danmark
+45 66 19 25 45
info@bevo.dk
<http://www.bevo.com>