

**VDL Overgangsnippel PVC-U
50 mm x 2" limmuffe x
udvendig gevind 10bar grå
type ekstruderet (0110412)**



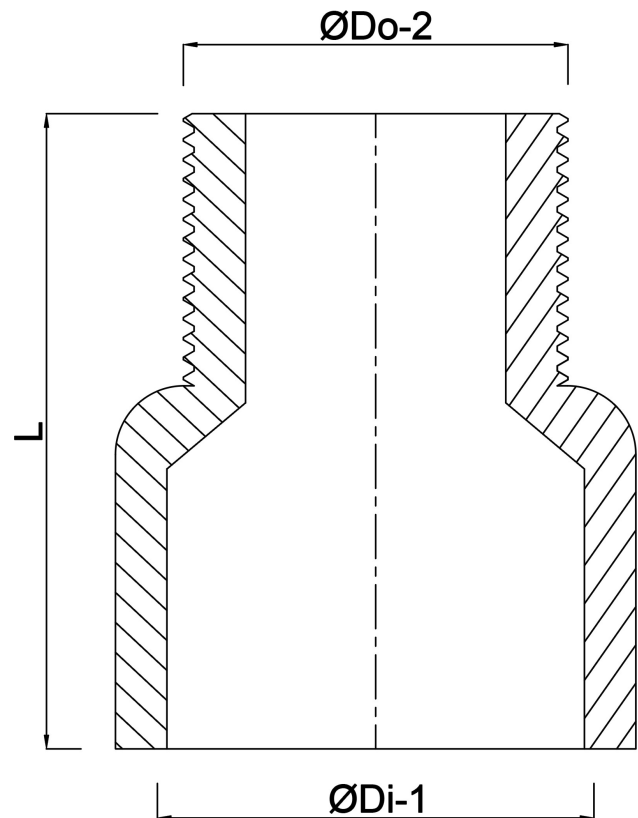
V-L Van de Lande

TEKNISKE SPECIFIKATIONER

Farve	grå
Type	ekstruderet
Materiale	PVC-U
Tilslutning	limmuffe x udvendig gevind
Tryk	10 bar
Størrelse	50 mm x 2"

DIMENSIONER

F-2	26 mm
Form	håndformet
L	69 mm
P-1	31 mm
ØDi-1	50 mm
ØDo-2	2"



Genereret den: 23-05-2026

Bevo Nordic A/S
Pakhusgården 54
5000 Odense C
Danmark
+45 66 19 25 45
info@bevo.dk
<http://www.bevo.com>