

Profec Kugleventil bronz 2" indvendig gevind 16bar type 160 (0400281)



TEKNISKE SPECIFIKATIONER

Type	160
Materiale	bronze
Funktion	håndtag
Håndtagsfarve	blå
Håndtagsmateriale	stål
Kuglemateriale	hårdt forkromet messing
Materialehus	bronze
Pakningsmateriale	PFTE
Tilslutning	indvendig gevind
Maks. temperatur	150 °C
Tryk	16 bar
Størrelse	2"

DIMENSIONER

Ct-1	95 mm
F-1	21 mm
F-2	21 mm

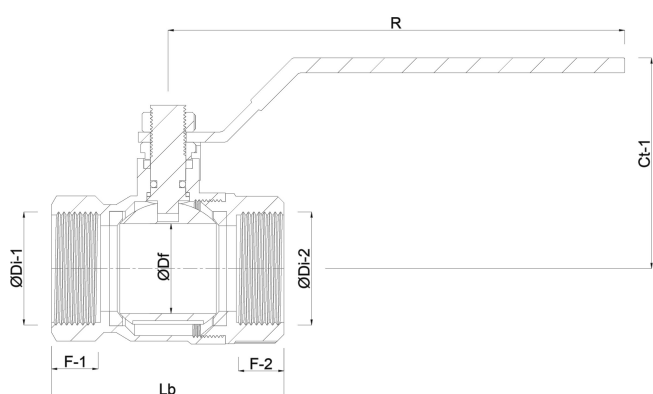
Lb 96,8 mm

R 150 mm

ØDf 50 mm

ØDi-1 2 "

ØDi-2 2 "



Genereret den: 07-03-2026

Bevo Nordic A/S
Pakhusgården 54
5000 Odense C
Danmark
+45 66 19 25 45
info@bevo.dk
<http://www.bevo.com>