

**Profec Nr. 41 Bøjning 45°
støbejern galvaniseret 1 1/4"
indvendig gevind 25bar DVGW
(1004106)**



TEKNISKE SPECIFIKATIONER

Materiale støbejern

Overfladebehandling galvaniseret

Godkendelse DVGW

Tilslutning indvendig gevind

Fitting nr. Nr. 41

Temperatur rækkevidde -20°C - 120°C

Tryk 25 bar

Størrelse 1 1/4"

DIMENSIONER

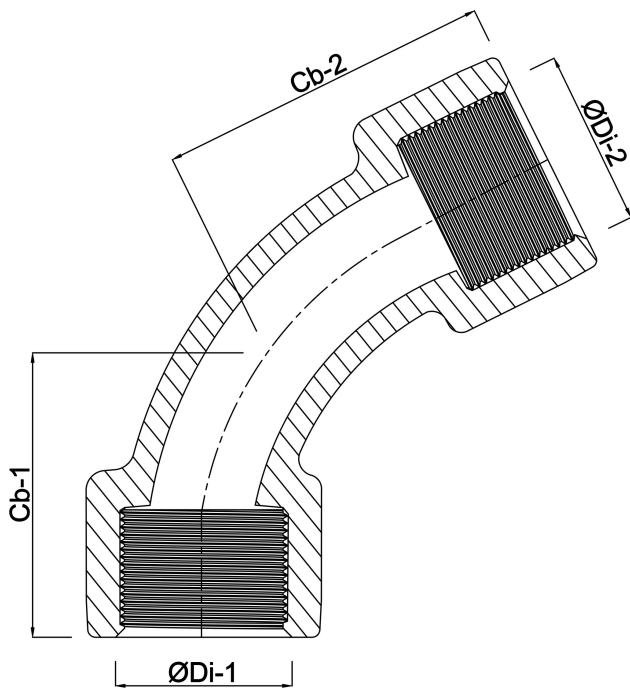
Cb-1 64 mm

Cb-2 54 mm

ØDi-1 1 1/4 "

ØDi-2 1 1/4 "

β 45 °



Genereret den: 24-05-2026

Bevo Nordic A/S
Pakhusgården 54
5000 Odense C
Danmark
+45 66 19 25 45
info@bevo.dk
<http://www.bevo.com>