

**Profec Flange PVC-U DN65 x 2  
1/2" DIN flange x indvendig  
gevind 16bar DN65 grå  
PN10/16 (0111166)**

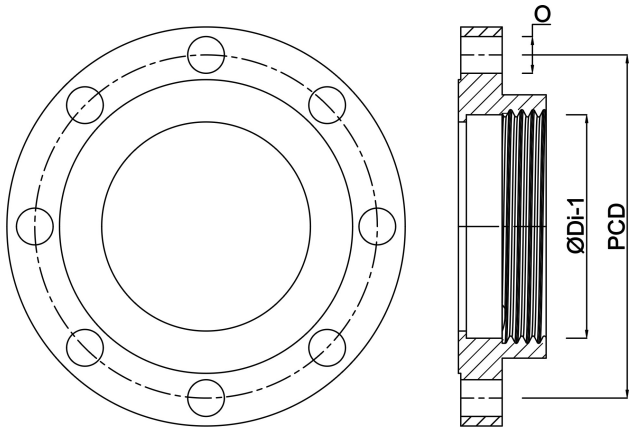


# TEKNISKE SPECIFIKATIONER

Farve	grå
Materiale	PVC-U
Tilslutning	DIN flange x indvendig gevind
Flange	PN10/16
Tryk	16 bar
Størrelse	DN65 x 2 1/2"
DN	65
Ydre Ø	185 mm
Vægt	0.516 kg
Tykkelse	19 mm
Bolthul	18 mm
Huller	4

## DIMENSIONER

O	18 mm
PCD	145 mm
ØDi-1	2 1/2 "



**Genereret den: 23-05-2026**

Bevo Nordic A/S  
Pakhusgården 54  
5000 Odense C  
Danmark  
+45 66 19 25 45  
[info@bevo.dk](mailto:info@bevo.dk)  
<http://www.bevo.com>