

**Slangestuds PA (nylon) 1 1/4" x
25 mm indvendig
gevindmøtrik x slangestuds
16bar hvid (0440219)**

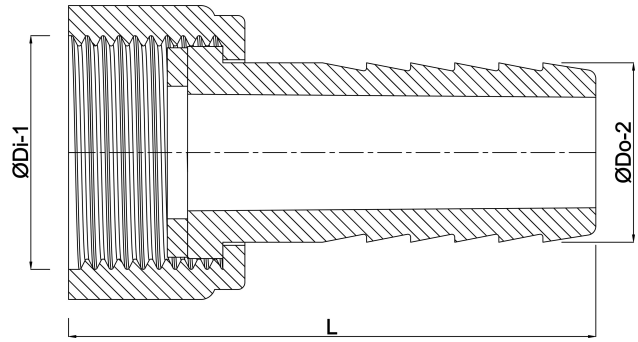


TEKNISKE SPECIFIKATIONER

| | |
|-------------------|--------------------------------------|
| Farve | hvid |
| Materiale | PA (nylon) |
| Pakningsmateriale | EPDM |
| Tilslutning | indvendig gevindmøtrik x slangestuds |
| Maks. temperatur | 80 °C |
| Tryk | 16 bar |
| Maks. temp. | 80 °C |
| Størrelse | 1 1/4" x 25 mm |

DIMENSIONER

| | |
|-------|---------|
| L | 63.5 mm |
| Lq-2 | 36 mm |
| ØDi-1 | 1 1/4 " |
| ØDo-2 | 25 mm |



Genereret den: 23-05-2026

Bevo Nordic A/S
Pakhusgården 54
5000 Odense C
Danmark
+45 66 19 25 45
info@bevo.dk
<http://www.bevo.com>