

**VDL Unionskobling PVC-U 2" x
63 mm indvendig gevind x
limmuffe 10bar grå type A
(7002859)**



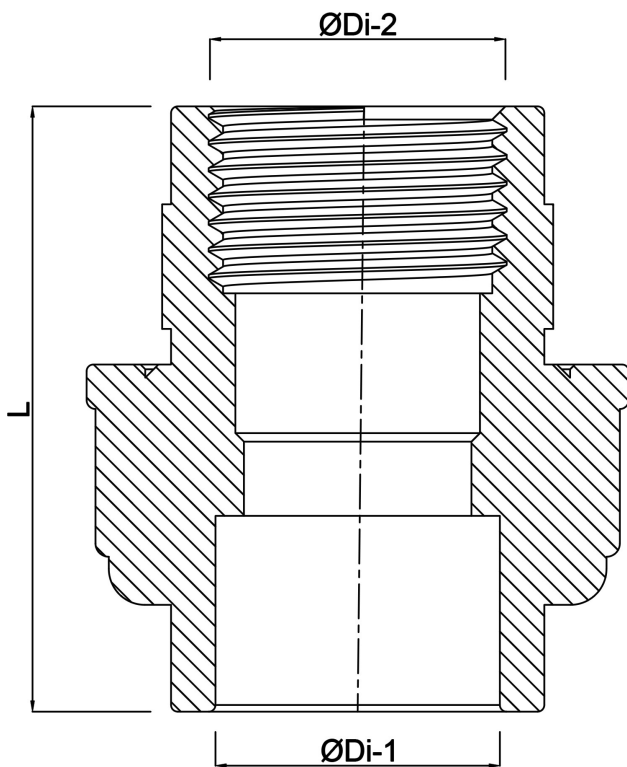
V-L Van de Lande

TEKNISKE SPECIFIKATIONER

Farve	grå
Type	A
Materiale	PVC-U
Pakningsmateriale	EPDM
Tilslutning	indvendig gevind x limmuffe
Størrelse	2" x 63 mm
Tryk	10 bar

DIMENSIONER

F-2	27 mm
L	96 mm
ØDi-1	63 mm
ØDi-2	2 "



Genereret den: 24-05-2026

Bevo Nordic A/S
Pakhusgården 54
5000 Odense C
Danmark
+45 66 19 25 45
info@bevo.dk
<http://www.bevo.com>