

**Dykpumpe plastik 1" x 1 1/2" x
1" slangestuds x udvendig
gevind x slangestuds 3A
230VAC blå type IPK 400
(7031122)**



TEKNISKE SPECIFIKATIONER

Farve blå

Type IPK

Materiale plastik

Udgangseffekt 0,53 HK

Pump body plastik

Materiale impeller 1 noryl

Maks. Løftehøjde 5 m

Tilslutning slangestuds x udvendig gevind x slangestuds

Type 400

Flyder inkluderet

Volt 230VAC

Maks. temperatur 35 °C

Effekt 0.4 kW

Ampere 3 A

Maks. flow rate 7.5 m³/h

Maksimal
omgivelsestemperatur 40 °C

Størrelse 1" x 1 1/2" x 1"

BEP Capacity 4.8

BEP Head 3.3

PORlh 4.2

PORhh 2.2

PORlq 3.36

PORhq 5.76

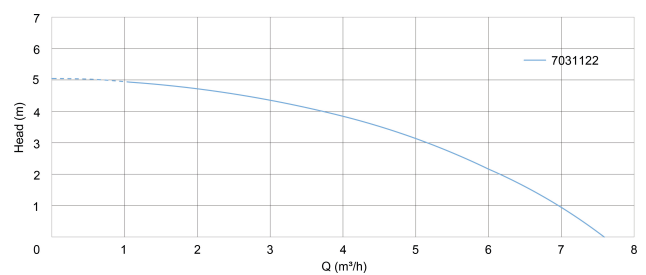
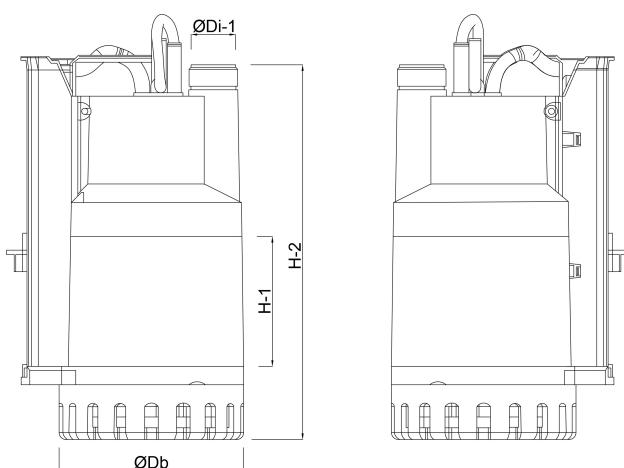
DIMENSIONER

Db 155 mm

H-1 120 mm

H-2 345 mm

ØDi-1 1 1/2 "



PRODUKTINFORMATION

Flydeafbryder

Genereret den: 26-05-2026

Bevo Nordic A/S
Pakhusgården 54
5000 Odense C
Danmark
+45 66 19 25 45
info@bevo.dk
<http://www.bevo.com>