

**Flangering PP/stål PP 315 mm  
SDR11 16bar DN300 sort PN10  
(7031733)**



# TEKNISKE SPECIFIKATIONER

Farve sort

Materiale PP/stål

Overfladebehandling PP

Klasse SDR11

Tryk 16 bar

Størrelse 315 mm

DN 300

Flange PN10

Ydre Ø 463 mm

Vægt 9.76 kg

Tykkelse 34 mm

Bolthul 23 mm

Huller 12

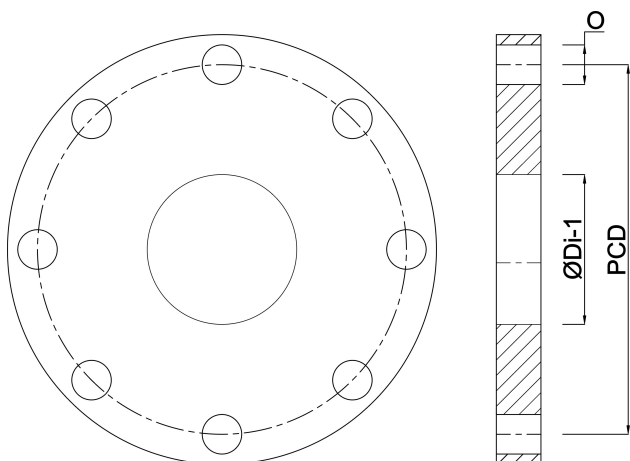
# DIMENSIONER

O 23 mm

PCD 400 mm

ØDi-1

338 mm



**Genereret den: 22-05-2026**

Bevo Nordic A/S  
Pakhusgården 54  
5000 Odense C  
Danmark  
+45 66 19 25 45  
[info@bevo.dk](mailto:info@bevo.dk)  
<http://www.bevo.com>