

**Profec Gevind flange stål DN32
x 1 1/4" DIN flange x indvendig
gevind 16bar sort PN10/16
(1180213)**



TEKNISKE SPECIFIKATIONER

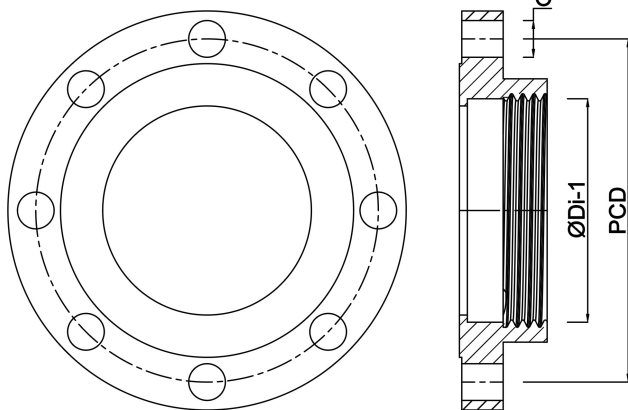
Farve	sort
Materiale	stål
Tilslutning	DIN flange x indvendig gevind
DIN Standard	DIN 2566
Flange	PN10/16
Tryk	16 bar
Størrelse	DN32 x 1 1/4"
Diameter	42,4 mm
Ydre Ø	140 mm
Vægt	1.59 kg
Højde	26 mm
Tykkelse	16 mm
PCD	100 mm
Bolthul	18 mm
Huller	4

DIMENSIONER

O 18 mm

PCD 100 mm

ØDi-1 1 1/4"



Genereret den: 24-05-2026

Bevo Nordic A/S
Pakhusgården 54
5000 Odense C
Danmark
+45 66 19 25 45
info@bevo.dk
<http://www.bevo.com>