

**VDL Unionskobling PVC-U 1/2"
x 20 mm indvendig gevind x
limmuffe 10bar grå type A
(7002854)**



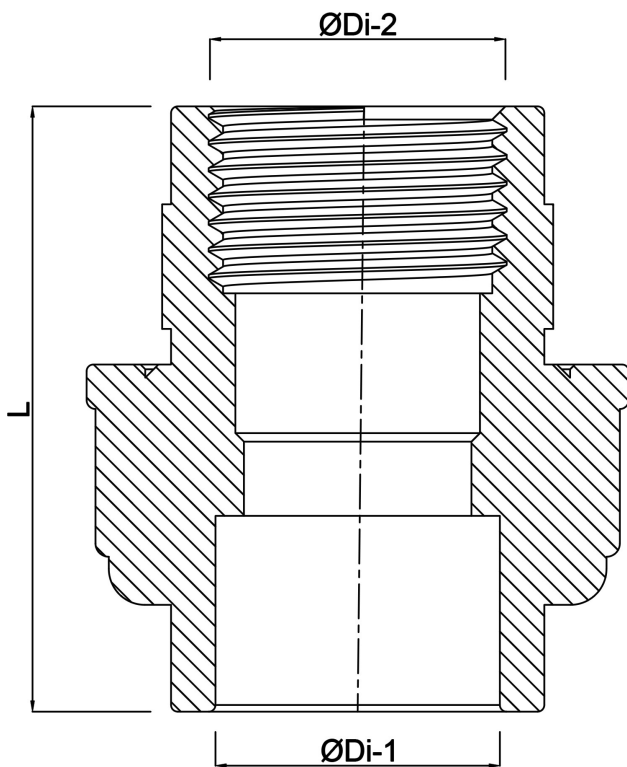
V-L Van de Lande

TEKNISKE SPECIFIKATIONER

Farve	grå
Type	A
Materiale	PVC-U
Pakningsmateriale	EPDM
Tilslutning	indvendig gevind x limmuffe
Størrelse	1/2" x 20 mm
Tryk	10 bar

DIMENSIONER

F-2	16 mm
L	57 mm
ØDi-1	20 mm
ØDi-2	1/2 "



Genereret den: 24-05-2026

Bevo Nordic A/S
Pakhusgården 54
5000 Odense C
Danmark
+45 66 19 25 45
info@bevo.dk
<http://www.bevo.com>