

**Profec Blind flange PVC-U  
DN65 x 75 mm DIN flange  
16bar DN65 grå PN10/16  
(0111025)**



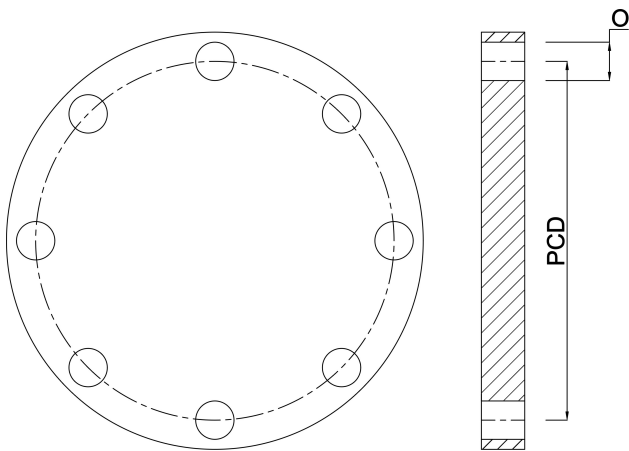
# TEKNISKE SPECIFIKATIONER

Farve	grå
Materiale	PVC-U
Tilslutning	DIN flange
Størrelse	DN65 x 75 mm
Bolt	
Pakning	26 stk.
DN	65
Flange	PN10/16
Ydre Ø	185 mm
Vægt	0.444 kg
Boltlængde	90 mm
Tykkelse	19 mm
Tryk	16 bar
Bolthul	18 mm
Huller	4

## DIMENSIONER

O 18 mm

PCD 145 mm



## PRODUKTINFORMATION

For PCD, bolthulstørrelse og antal se de tekniske specifikationer "Sådan identificeres en flange" på bagsiden af kataloget (PCD er lig med K)

**Genereret den: 23-05-2026**

Bevo Nordic A/S  
Pakhusgården 54  
5000 Odense C  
Danmark  
+45 66 19 25 45  
[info@bevo.dk](mailto:info@bevo.dk)  
<http://www.bevo.com>