

VDL Overgangsmuffe PVC-U 63 mm x 2" limmuffe x imperial limmuffe 10bar grå (7018300)



V-L Van de Lande

TEKNISKE SPECIFIKATIONER

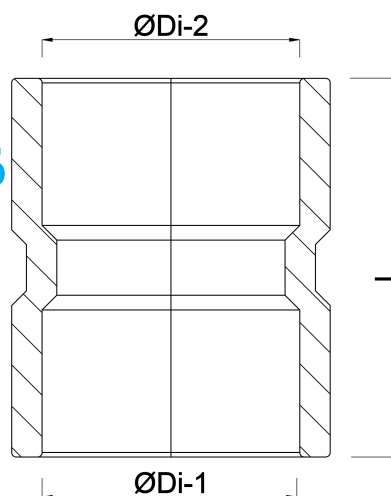
Farve	grå
Materiale	PVC-U
Tilslutning	limmuffe x imperial limmuffe
Tryk	10 bar
Størrelse	63 mm x 2"

DIMENSIONER

L	79 mm
T	5 mm
ØDi-1	63 mm
ØDi-2	2"

Genereret den: 14-03-2026

Bevo Nordic A/S
Pakhusgården 54
5000 Odense C
Danmark
+45 66 19 25 45



info@bevo.dk
<http://www.bevo.com>

