

# VDL Flangeovergang PVC-U 75 mm limmuffe 10bar DN65 grå PN10 type B (7018250)



**V-L** Van de Lande

# TEKNISKE SPECIFIKATIONER

Farve grå

Materiale PVC-U

DIN Standard DIN 2501

Flange PN10

Tryk 10 bar

Type B

Størrelse 75 mm

Tilslutning limmuffe

Pakning 24 stk.

DN 65

Ydre Ø 44 mm

Tykkelse 19 mm

Bolthul 19 mm

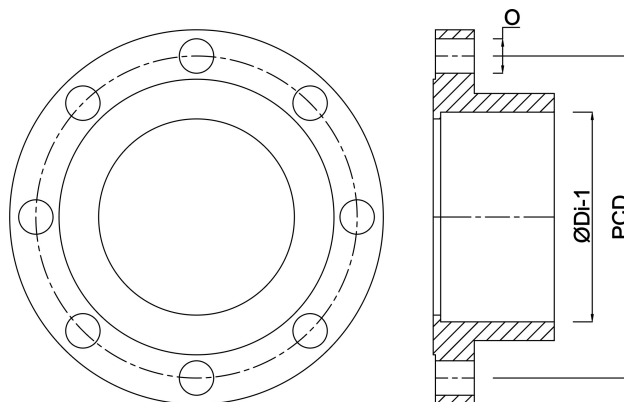
Huller 4

## DIMENSIONER

O 19 mm

PCD 139,5/144 mm

ØDi-1 75 mm



**Genereret den: 24-05-2026**

Bevo Nordic A/S  
Pakhusgården 54  
5000 Odense C  
Danmark  
+45 66 19 25 45  
[info@bevo.dk](mailto:info@bevo.dk)  
<http://www.bevo.com>