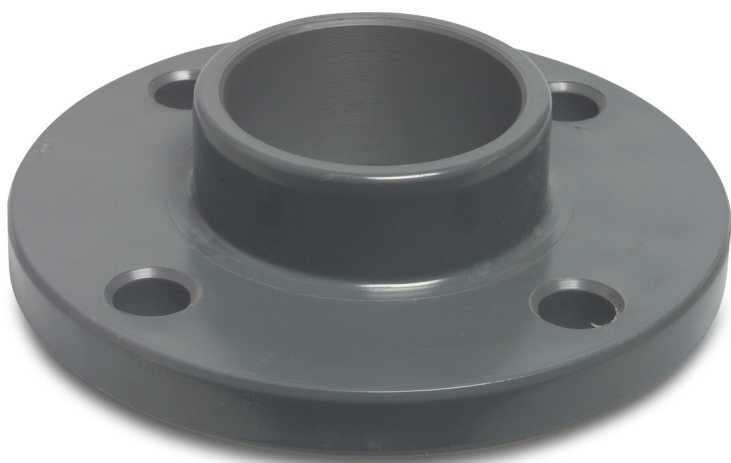


**Profec Flangeovergang PVC-U
DN175 x 200 mm DIN flange x
limmuffe 10bar DN175 grå
PN10 (0111053)**



TEKNISKE SPECIFIKATIONER

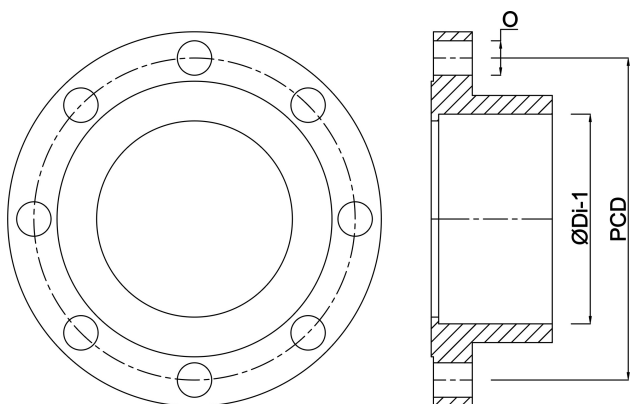
Farve	grå
Materiale	PVC-U
Tilslutning	DIN flange x limmuffe
Størrelse	DN175 x 200 mm
Bolt	
DN	175
Flange	PN10
Ydre Ø	315 mm
Vægt	2.345 kg
Boltlængde	110 mm
Tykkelse	30 mm
Tryk	10 bar
Bolthul	22 mm
Huller	8

DIMENSIONER

O	22 mm
---	-------

PCD 270 mm

ØDi-1 200 mm



Genereret den: 23-05-2026

Bevo Nordic A/S
Pakhusgården 54
5000 Odense C
Danmark
+45 66 19 25 45
info@bevo.dk
<http://www.bevo.com>