

**Svejsebøjning 90° rustfri stål
316 114,3 mm x 114,3 mm x 2,0
mm stuksvejs 35bar (0080680)**



TEKNISKE SPECIFIKATIONER

Materiale rustfri stål 316

Tilslutning stuksvejs

DIN Standard DIN 2605

Vægtykkelse 2,0 mm

Størrelse 114,3 mm

Tryk 35 bar

DIMENSIONER

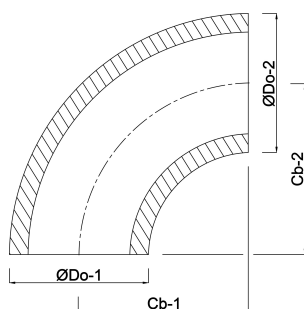
Cb-1 152 mm

Cb-2 152 mm

ØDo-1 114.3 mm

ØDo-2 114.3 mm

β 90 °



Genereret den: 13-03-2026

Bevo Nordic A/S
Pakhusgården 54
5000 Odense C
Danmark
+45 66 19 25 45
info@bevo.dk
<http://www.bevo.com>