

Pentair Sandfilter glasfiberforstærket polyester 2" indvendig gevind 2,5bar blå type Triton® F-30S8-NEO-CP (7021212)



TEKNISKE SPECIFIKATIONER

Farve	blå
Materiale	glasfiberforstærket polyester
Tilslutning	indvendig gevind
Tryk	2,5 bar
Maks. temp.	50 °C
Type	Triton® F-30S8-NEO-CP
Kapacitet	22 m ³ /t
Grus	75 kg
Størrelse	2"
Diameter	762 mm
Vægt	29.8 kg
Sand	200 kg
Filterområde	0.45 m ²
Maks. flow rate	22 m ³ /h
Maks. pool volume	110 m ³

DIMENSIONER

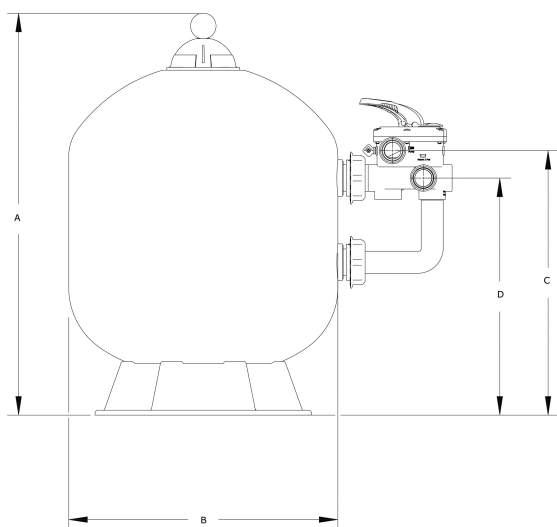
A 1055 mm

B 762 mm

Blanches 30

C 671 mm

D 590 mm



PRODUKTINFORMATION

Glasfiberforstærket tank i et stykke med UV-resistent belægning.

Med sidemonteret 6-vejsventil.

Sluk pumpen før hvert flyt af håndgrebet

Garantiperiode: Tank 10 år

Genereret den: 25-05-2026

Bevo Nordic A/S
Pakhusgården 54

5000 Odense C
Danmark
+45 66 19 25 45
info@bevo.dk
<http://www.bevo.com>