

**Profec Nr. 341 Unionskobling  
støbejern galvaniseret 2 1/2"  
indvendig gevind x udvendig  
gevind 25bar DVGW type  
konisk (1034109)**



# TEKNISKE SPECIFIKATIONER

Type	konisk
Materiale	støbejern
Overfladebehandling	galvaniseret
Godkendelse	DVGW
Tilslutning	indvendig gevind x udvendig gevind
Fitting nr.	Nr. 341
Temperatur rækkevidde	-20°C - 120°C
Tryk	25 bar
Størrelse	2 1/2"
Længde	118 mm

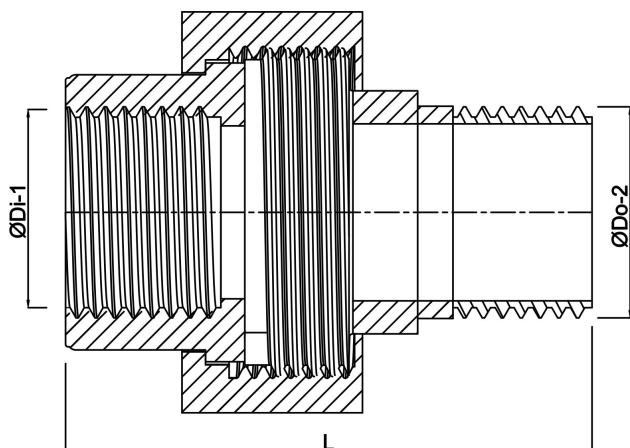
## DIMENSIONER

F-1	25 mm
F-2	28 mm
K-1	84 mm
K-2	84 mm
Kn	109 mm

L 118 mm

ØDi-1 2 1/2 "

ØDo-2 2 1/2 "



## PRODUKTINFORMATION

Konisk tætning.

**Genereret den: 24-05-2026**

Bevo Nordic A/S  
Pakhusgården 54  
5000 Odense C  
Danmark  
+45 66 19 25 45  
[info@bevo.dk](mailto:info@bevo.dk)  
<http://www.bevo.com>