

**Profec Gevind flange stål DN65  
x 2 1/2" DIN flange x indvendig  
gevind 16bar sort PN10/16  
(1180216)**



# TEKNISKE SPECIFIKATIONER

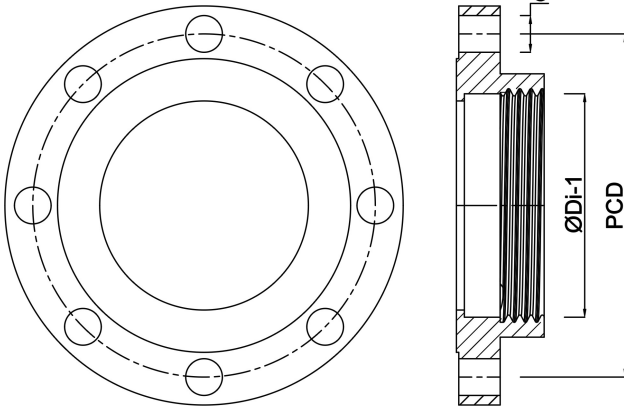
Farve	sort
Materiale	stål
Tilslutning	DIN flange x indvendig gevind
DIN Standard	DIN 2566
Flange	PN10/16
Tryk	16 bar
Størrelse	DN65 x 2 1/2"
Diameter	76,1 mm
Ydre Ø	185 mm
Vægt	3.13 kg
Højde	32 mm
Tykkelse	18 mm
PCD	145 mm
Bolthul	18 mm
Huller	4

## DIMENSIONER

O 18 mm

PCD 145 mm

ØDi-1 2 1/2 "



**Genereret den: 24-05-2026**

Bevo Nordic A/S  
Pakhusgården 54  
5000 Odense C  
Danmark  
+45 66 19 25 45  
[info@bevo.dk](mailto:info@bevo.dk)  
<http://www.bevo.com>