

VIR Kugleventil messing forkromet 1" indvendig gevind 40bar VA type 342 (0470306)



TEKNISKE SPECIFIKATIONER

Type 342

Materiale messing

Overfladebehandling forkromet

Godkendelse VA

Funktion håndtag

Håndtagsfarve rød

Håndtagsmateriale dacromet stål

Hus konstruktion 2-delt

Kuglemateriale hårdt forkromet messing

Materialehus messing

Pakningsmateriale PTFE

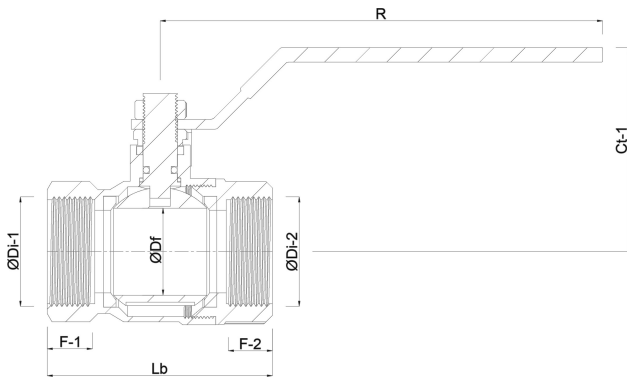
Tilslutning indvendig gevind

Flow full

Temperatur rækkevidde 0°C - 150°C

Tryk 40 bar

Størrelse 1"



Genereret den: 23-05-2026

Bevo Nordic A/S
Pakhusgården 54
5000 Odense C
Danmark
+45 66 19 25 45
info@bevo.dk
<http://www.bevo.com>