

Profec Blind flange stål DN80 DIN flange 16bar PN16 (1180257)



TEKNISKE SPECIFIKATIONER

Materiale stål

Tilslutning DIN flange

DIN Standard DIN 2527

Flange PN16

Tryk 16 bar

Størrelse DN80

Ydre Ø 200 mm

Vægt 4.61 kg

Tykkelse 20 mm

PCD 160 mm

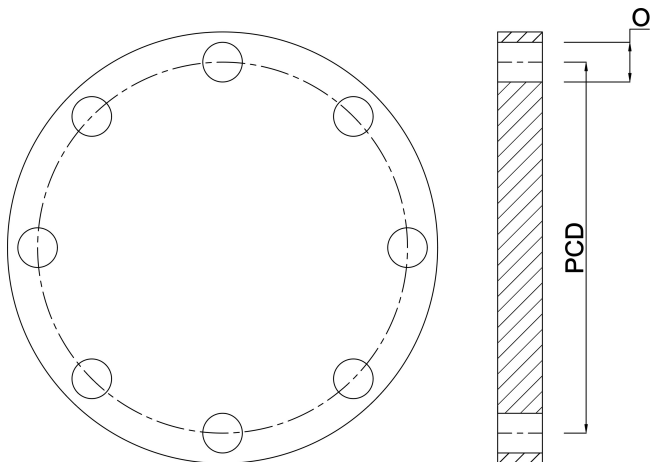
Bolthul 18 mm

Huller 8

DIMENSIONER

O 18 mm

PCD 160 mm



Genereret den: 14-03-2026

Bevo Nordic A/S
Pakhusgården 54
5000 Odense C
Danmark
+45 66 19 25 45
info@bevo.dk
<http://www.bevo.com>