

**Svejsebøjning 90° stål 33,7 mm
x 33,7 mm x 2,6 mm stuksvejs
(1180025)**



TEKNISKE SPECIFIKATIONER

Materiale stål

Tilslutning stuksvejs

DIN Standard DIN 2605

Norm 3S

Størrelse 33,7 mm

Vægtykkelse 2,6 mm

DIMENSIONER

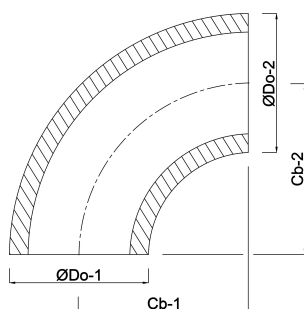
Cb-1 37 mm

Cb-2 37 mm

ØDo-1 33.7 mm

ØDo-2 33.7 mm

β 90 °



Genereret den: 14-03-2026

Bevo Nordic A/S
Pakhusgården 54
5000 Odense C
Danmark
+45 66 19 25 45
info@bevo.dk
<http://www.bevo.com>