

**Gevind flange rustfri stål 316  
DN25 x DN25 x 1" DIN flange x  
indvendig gevind 40bar DN25  
PN40 (0080665)**



# TEKNISKE SPECIFIKATIONER

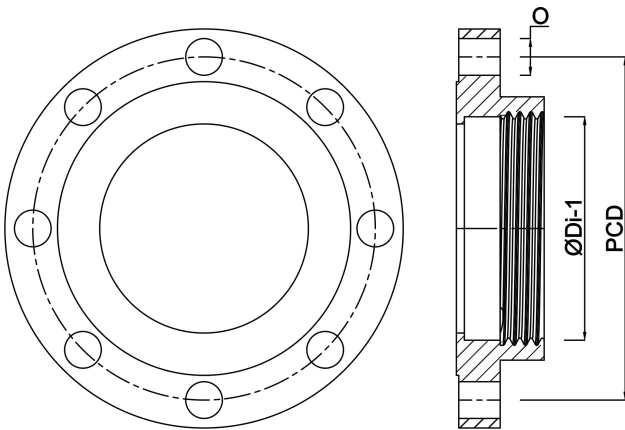
Materiale	rustfri stål 316
Tilslutning	DIN flange x indvendig gevind
DIN Standard	DIN 2566
Størrelse	DN25 x DN25 x 1"
DN	25
Flange	PN40
Diameter	33,7 mm
Ydre Ø	115 mm
Vægt	1.3 kg
Tykkelse	18 mm
Tryk	40 bar
Bolthul	14 mm
Huller	4

## DIMENSIONER

O	14 mm
PCD	85 mm

ØDi-1

1"



**Genereret den: 22-05-2026**

Bevo Nordic A/S  
Pakhusgården 54  
5000 Odense C  
Danmark  
+45 66 19 25 45  
[info@bevo.dk](mailto:info@bevo.dk)  
<http://www.bevo.com>