

**Profec Nr. 40 Bøjning 45°
støbejern galvaniseret 3/8"
indvendig gevind x udvendig
gevind 25bar DVGW (1004002)**

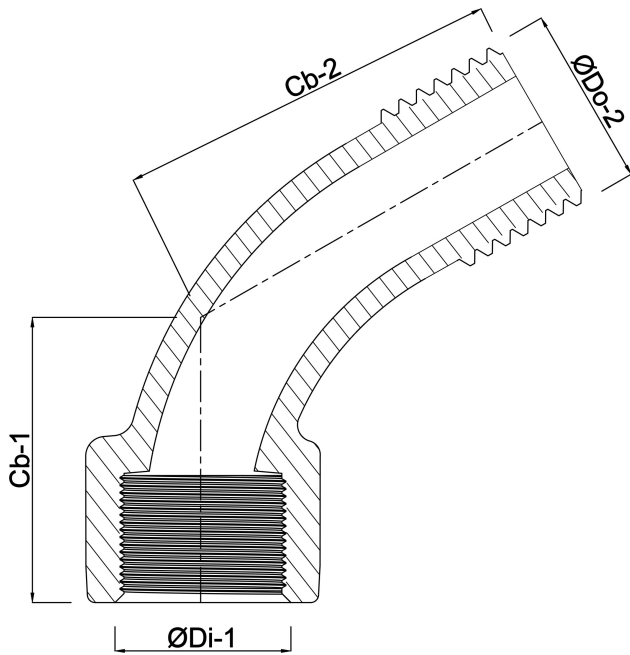


TEKNISKE SPECIFIKATIONER

Materiale	støbejern
Overfladebehandling	galvaniseret
Godkendelse	DVGW
Tilslutning	indvendig gevind x udvendig gevind
Fitting nr.	Nr. 40
Temperatur rækkevidde	-20°C - 120°C
Tryk	25 bar
Størrelse	3/8"

DIMENSIONER

Cb-1	30 mm
Cb-2	30 mm
F-1	12 mm
F-2	12 mm
ØDi-1	3/8 "
ØDo-2	3/8 "
β	45 °



Genereret den: 24-05-2026

Bevo Nordic A/S
Pakhusgården 54
5000 Odense C
Danmark
+45 66 19 25 45
info@bevo.dk
<http://www.bevo.com>