

**Profec Flange PVC-U DN20 x  
3/4" DIN flange x indvendig  
gevind 16bar DN20 grå  
PN10/16 (0111161)**

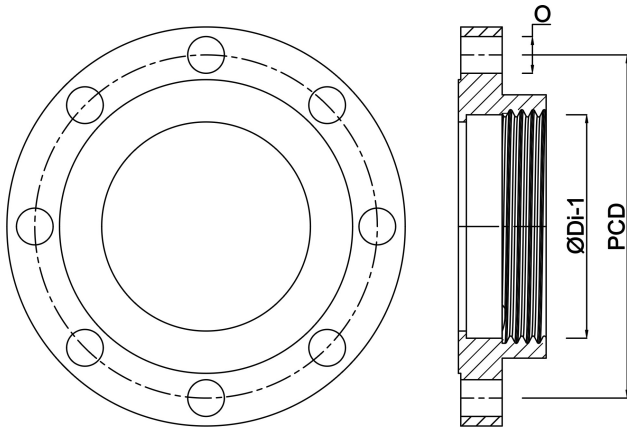


# TEKNISKE SPECIFIKATIONER

Farve	grå
Materiale	PVC-U
Tilslutning	DIN flange x indvendig gevind
Flange	PN10/16
Tryk	16 bar
Størrelse	DN20 x 3/4"
DN	20
Ydre Ø	105 mm
Vægt	0.101 kg
Tykkelse	12 mm
Bolthul	14 mm
Huller	4

## DIMENSIONER

O	14 mm
PCD	75 mm
ØDi-1	3/4 "



**Genereret den: 23-05-2026**

Bevo Nordic A/S  
Pakhusgården 54  
5000 Odense C  
Danmark  
+45 66 19 25 45  
[info@bevo.dk](mailto:info@bevo.dk)  
<http://www.bevo.com>