

**3-vejs kugleventil T-boring  
PVC-U 32 mm limmuffe 10bar  
DN25 grå type T-boret side  
tilslutning (0111521)**



# TEKNISKE SPECIFIKATIONER

Farve                      grå

Type                        T-boret

Materiale                PVC-U

Funktion                 håndtag

Håndtagsfarve         rød

Håndtagsmateriale     PVC-U

Materialehus            PVC-U

Pakningsmateriale     PTFE/EPDM

Kugleboring            T-boring

Tilslutningstype        side tilslutning

Tilslutning               limmuffe

Temperatur rækkevidde    0°C - 60°C

Tryk                        10 bar

Aksel                      PVC

Størrelse                 32 mm

DN                         25

# DIMENSIONER

Ct-1 74 mm

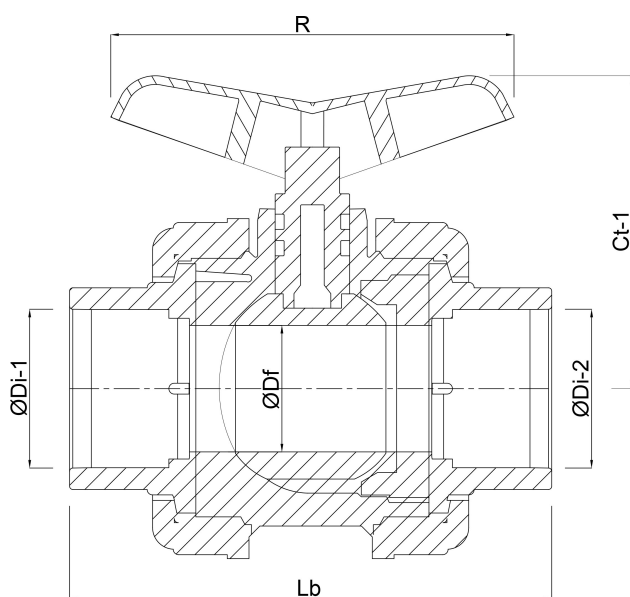
Lb 147 mm

R 100 mm

ØDf 25 mm

ØDi-1 32 mm

ØDi-2 32 mm



**Genereret den: 23-05-2026**

Bevo Nordic A/S  
Pakhusgården 54  
5000 Odense C  
Danmark

+45 66 19 25 45  
[info@bevo.dk](mailto:info@bevo.dk)  
<http://www.bevo.com>