

Profec Kugleventil PVC-U 2" indvendig gevind 10bar DN50 grå type 2050 (0111291)



TEKNISKE SPECIFIKATIONER

Farve grå

Type 2050

Materiale PVC-U

Funktion håndtag

Håndtagsfarve rød

Håndtagsmateriale PVC-U

Hus konstruktion 3-delt

Materialehus PVC-U

Pakningsmateriale PE/EPDM

Tilslutning indvendig gevind

Temperatur rækkevidde 10°C - 60°C

Tryk 10 bar

Størrelse 2"

DN 50

DIMENSIONER

Ct-1 109 mm

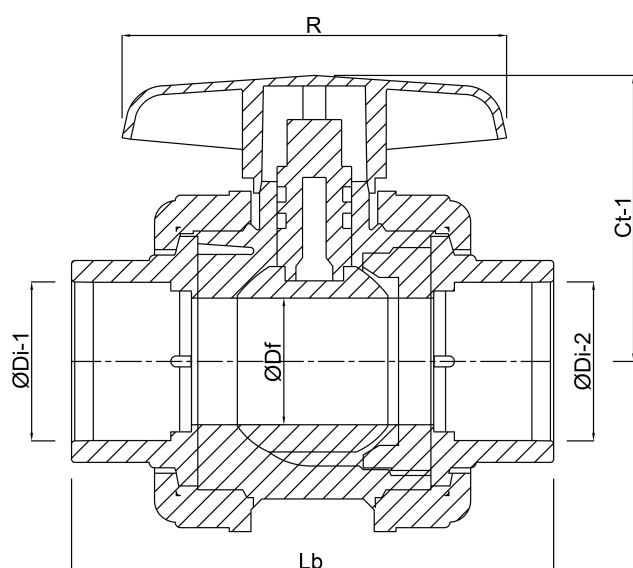
Lb 198 mm

R 153 mm

ØDf 50 mm

ØDi-1 2 "

ØDi-2 2 "



Genereret den: 23-05-2026

Bevo Nordic A/S
Pakhusgården 54
5000 Odense C
Danmark
+45 66 19 25 45
info@bevo.dk
<http://www.bevo.com>