

**3-vejs kugleventil T-boring
PVC-U 63 mm limmuffe 10bar
DN50 grå type T-boret side
tilslutning (0111524)**



TEKNISKE SPECIFIKATIONER

Farve grå

Type T-boret

Materiale PVC-U

Funktion håndtag

Håndtagsfarve rød

Håndtagsmateriale PVC-U

Materialehus PVC-U

Pakningsmateriale PTFE/EPDM

Kugleboring T-boring

Tilslutningstype side tilslutning

Tilslutning limmuffe

Temperatur rækkevidde 0°C - 60°C

Tryk 10 bar

Aksel PVC

Størrelse 63 mm

DN 50

DIMENSIONER

Ct-1 117 mm

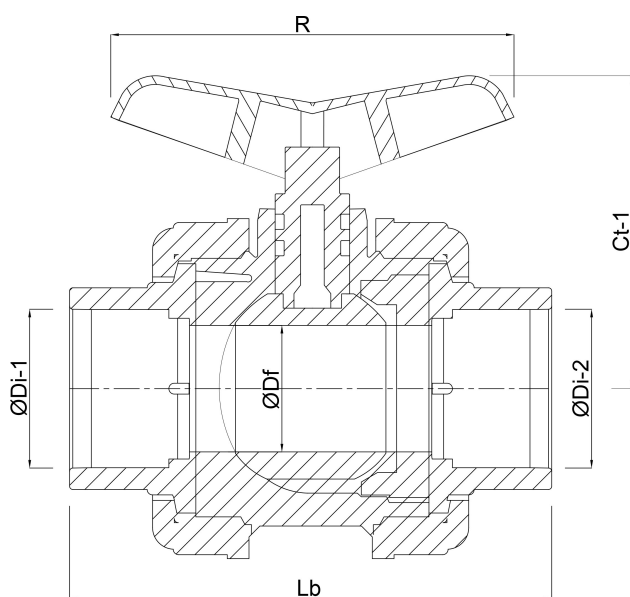
Lb 203 mm

R 128 mm

ØDf 50 mm

ØDi-1 63 mm

ØDi-2 63 mm



Genereret den: 23-05-2026

Bevo Nordic A/S
Pakhusgården 54
5000 Odense C
Danmark

+45 66 19 25 45
info@bevo.dk
<http://www.bevo.com>