

**Gevind flange rustfri stål 316
DN65 x DN65 x 2 1/2" DIN
flange x indvendig gevind
16bar DN65 PN16 (0080669)**



TEKNISKE SPECIFIKATIONER

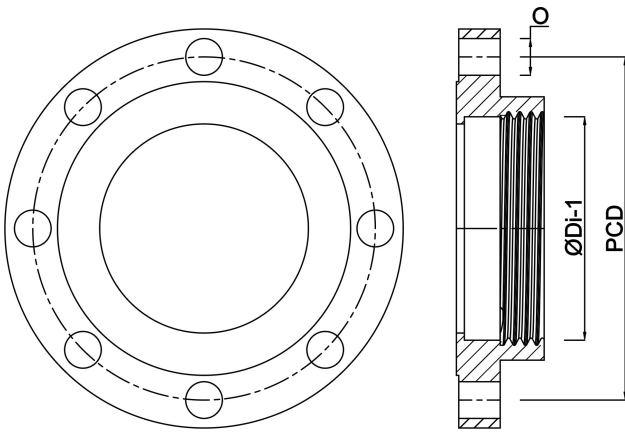
Materiale	rustfri stål 316
Tilslutning	DIN flange x indvendig gevind
DIN Standard	DIN 2566
Størrelse	DN65 x DN65 x 2 1/2"
DN	65
Flange	PN16
Diameter	76,1 mm
Ydre Ø	185 mm
Vægt	3 kg
Tykkelse	18 mm
Tryk	16 bar
Bolthul	18 mm
Huller	8

DIMENSIONER

O	18 mm
PCD	145 mm

ØDi-1

2 1/2 "



Genereret den: 22-05-2026

Bevo Nordic A/S
Pakhusgården 54
5000 Odense C
Danmark
+45 66 19 25 45
info@bevo.dk
<http://www.bevo.com>