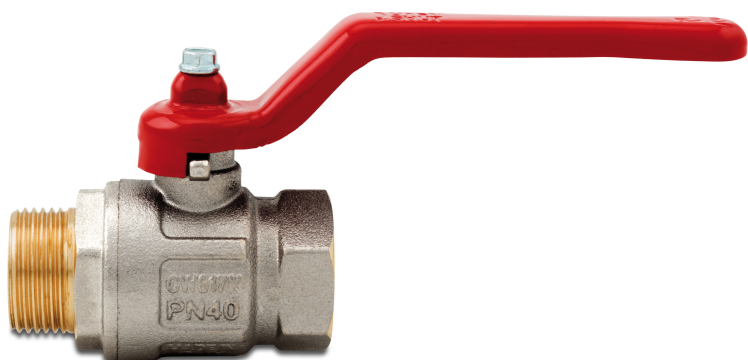


Itap Kugleventil messing forniklet 1/2" indvendig gevind x udvendig gevind 50bar type 091 (0402333)



TEKNISKE SPECIFIKATIONER

Type	091
Materiale	messing
Overfladebehandling	forniklet
Funktion	håndtag
Håndtagsfarve	rød
Håndtagsmateriale	stål
Hus konstruktion	2-delt
Kuglemateriale	hårdt forkromet messing
Materialehus	messing
Pakningsmateriale	PFTE
Tilslutning	indvendig gevind x udvendig gevind
Maks. temperatur	150 °C
Mindste mellemtemperatur (kontinuerlig)	-20 °C
Flow	full
Størrelse	1/2"
Tryk	50 bar

DIMENSIONER

Ct-1 41 mm

F-1 12 mm

F-2 11.5 mm

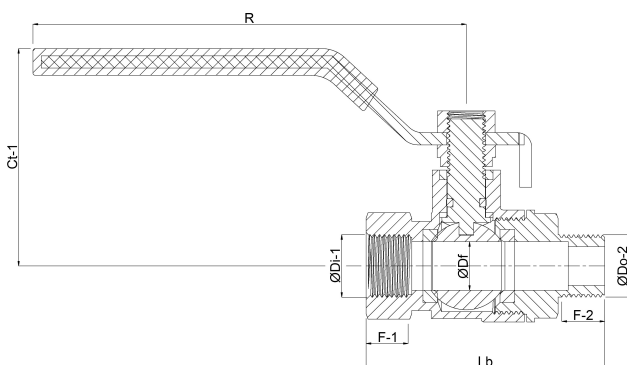
Lb 58.5 mm

R 80 mm

ØDf 15 mm

ØDi-1 1/2 "

ØDo-2 1/2 "



Genereret den: 23-05-2026

Bevo Nordic A/S
Pakhusgården 54
5000 Odense C
Danmark
+45 66 19 25 45

info@bevo.dk
<http://www.bevo.com>