

**Profec Kontraklapventil med  
løfteanordning duktilt jern  
(GGG40) epoxy belægning  
DN65 DIN flange 16bar DN65  
blå PN10/16 (0402635)**



# TEKNISKE SPECIFIKATIONER

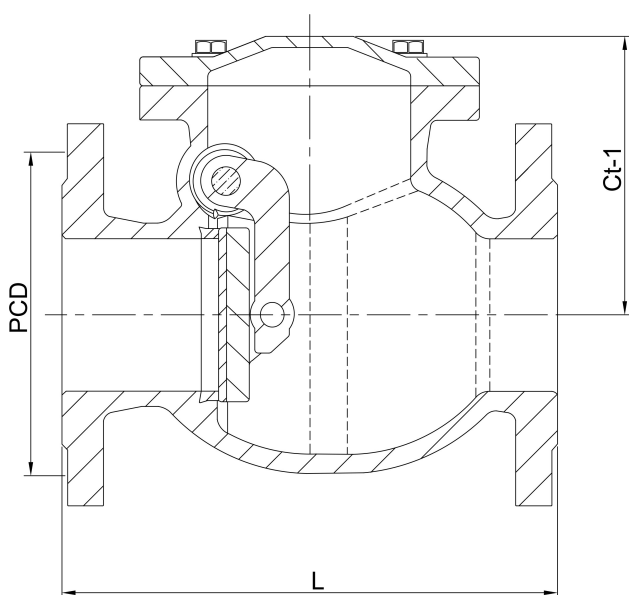
Farve	blå
Materiale	duktilt jern (GGG40)
Overfladebehandling	epoxy belægning
Materiale (cover)	duktilt jern
Materialehus	duktilt jern (GGG40)
Pakningsmateriale	NBR
Tilslutning	DIN flange
Pakning	
Temperatur rækkevidde	0°C - 80°C
Tryk	16 bar
Kapacitet	65 m <sup>3</sup> /t
Størrelse	DN65
Længde	240 mm
DN	65
Flange	PN10/16
Ydre Ø	185 mm
PCD	145 mm

# DIMENSIONER

Ct-1 92.5 mm

L 240 mm

PCD 145 mm



**Genereret den: 23-05-2026**

Bevo Nordic A/S  
Pakhusgården 54  
5000 Odense C  
Danmark  
+45 66 19 25 45  
[info@bevo.dk](mailto:info@bevo.dk)  
<http://www.bevo.com>