

Itap Kugleventil messing forniklet 1/2" indvendig gevind 5bar DVGW type 066 (0401081)



TEKNISKE SPECIFIKATIONER

Type 066

Materiale messing

Overfladebehandling forniklet

Godkendelse DVGW

Funktion håndtag

Håndtagsfarve gul

Håndtagsmateriale stål

Hus konstruktion 2-delt

Kuglemateriale hårdt forkromet messing

Materialehus messing

Pakningsmateriale PTFE

Tilslutning indvendig gevind

Maks. temperatur 60 °C

Mindste mellemtemperatur
(kontinuerlig) -10 °C

Flow full

Tryk 5 bar

Størrelse

1/2"

DIMENSIONER

Ct-1 48.8 mm

F-1 15 mm

F-2 15 mm

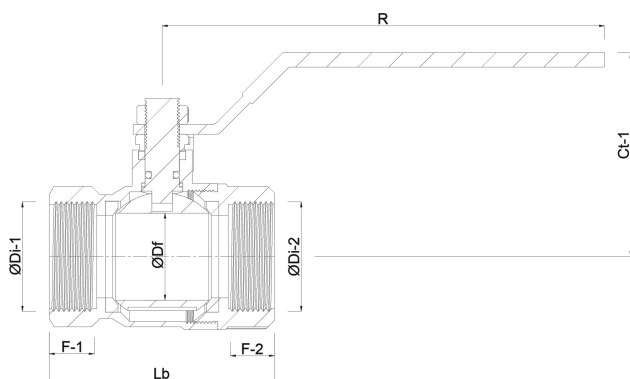
Lb 61 mm

R 88.5 mm

ØDf 15 mm

ØDi-1 1/2 "

ØDi-2 1/2 "



Genereret den: 23-05-2026

Bevo Nordic A/S
Pakhusgården 54

5000 Odense C
Danmark
+45 66 19 25 45
info@bevo.dk
<http://www.bevo.com>